



CONVO

November & December 2024

VERON afdeling
Zaanstreek – A46



Vereniging voor
Experimenteel
Radio Onderzoek
in Nederland



Verfmolen "De Kat" – Zaanse Schans

VERON afdeling Zaanstreek (A46) Opgericht 15 maart 1945.

CONVO – November & December 2024

Verschijnt 5 keer per jaar: Jan./Feb., Maart/April, Mei/Juni, Sept./Okt. en Nov./Dec.

Redactie CONVO:

Kees Koopmans (PA3HCA)

(kopij inleveren via <https://a46.veron.nl/contact/> of via email a46@veron.nl)

Samenstelling van het afdelingsbestuur:

Voorzitter	Bert Dolstra	PA0BZY
Penningmeester	Chris Blouw	PA0CGB
Secretaris	Kees Koopmans	PA3HCA

Algemene informatie:

Home Page afdeling	https://a46.veron.nl/
Email A46-Zaanstreek	a46@veron.nl
Algemene info afdeling	https://a46.veron.nl/afdeling/over-afdeling-a46/
Repeater info	https://a46.veron.nl/repeaters/repeaters-overzicht/
Verenigings repeater 2mtr	PI3ZAZ In: 145.1125 / Uit: 145.7125 (alleen CTCSS 88.5) (Op dit moment is de CTCSS 88.5 noodzakelijk)
Verenigings repeater 23cm	PI6ZAZ In: 1270.325 / Uit: 1298.325 (1750 Hz/CTCSS 88.5)
Verenigingszender (Call)	PI4ZAZ
Zaanse Ronde	Zondagmorgen 11:30u via de PI3ZAZ repeater
Rondeleiders (PI4ZAZ)	PD0SAO, PA3DUP, PA3HCA en PD5WVE
Regionaal QSL-Manager	Hella Wessels - PD0HWE
Afdelingsbankrekeningnr.	Penningmeester VERON Zaanstreek NL66 INGB 0003 3873 33
Leesmap coördinator	Kees Koopmans - PA3HCA
Webmaster A46	Ivo Klinkert - PA1IVO

Contact opnemen met de afdeling kan via: <https://a46.veron.nl/contact/> of a46@veron.nl

Convo

Kopij voor de convo van januari/februari 2025 inleveren
vóór 21 december 2024.

Ontvangt u de Convo nog niet per email?

Stuur dan een email naar de afdeling en dan zetten we u op de verzendlijst.

De convo wordt alleen nog per email verspreid.

De convo's zijn ook te downloaden via de VERON Zaanstreek A46 website.

<https://a46.veron.nl/afdeling/Convo/>

Voorwoord - Voorzitter

Beste allemaal,

Ik wil nog even terugkijken naar de afdelingsavond van woensdag 11 september. Dat was de afdelingsavond waarop onze secretaris Kees (PA3HCA) de Gouden Speld kreeg uitgereikt, door Guido van den Berg (PA0GMM) de algemeen vicevoorzitter van het VERON Hoofd Bestuur. Ivo (PA1IVO) en ikzelf (PA0BZY) hadden de Gouden Speld voor Kees al enige maanden eerder namens al onze leden van de VERON afdeling Zaanstreek bij het HB aangevraagd. Dat gaat met een brief aan het HB, waarin duidelijk wordt beschreven wat de redenen voor de aanvraag zijn. Dat is bij Kees een hele lijst en Guido vertelde mij later na de uitreiking van de Gouden Speld, dat het HB al snel unaniem tot het besluit was gekomen om de Gouden Speld aan Kees uit te reiken. Vervolgens komt het dan aan op de praktische uitvoering. De bedoeling was om het voor Kees zo lang als mogelijk geheim te houden, maar je ontkomt er niet aan om dan meer mensen te gaan inschakelen. We hebben aan Jan (PA0JNH) gevraagd om foto's te nemen tijdens de uitreiking en ook Edo (PD0EDO) moest achter de bar klaar staan om alle aanwezige afdelingsleden na afloop van een gratis drankje te voorzien. Ik vond het spannend, maar de uitreiking verliep smetteloos. Iedereen bedankt voor de medewerking ! Verderop in deze convo vinden jullie een verslag van de Gouden Speld uitreiking aan Kees, met een samenvatting van onze motivering aan het HB.

Op dezelfde avond was ook de "Tafeltjes Avond" georganiseerd.

De belangstelling was groot, want er waren zo'n 25 afdelingsleden aanwezig. Ik denk wel, dat wanneer wij dit de volgende keer weer gaan organiseren, we meer verkopers nodig hebben... Het waren er namelijk deze keer slechts vier, waarvan twee aanbieders uit het afdelingsbestuur. Ik kreeg na afloop van de avond de opmerking : "Het zijn ook altijd dezelfde mensen". Ik weet zeker, dat er wel meer afdelingsleden zijn die iets overbodigs in de aanbieding hebben...

Op de afdelingsavond van woensdag 13 november is er een lezing van Ivo (PA1IVO) over : "Het ontwikkelen van "Kettu Multi" een universele vossenjachtzender besturing". Ivo bespreekt de technische keuzes die zijn gemaakt en hij behandelt de nauwkeurigheid van het systeem. De opstelling is al een aantal malen in de praktijk gebruikt, dus ook de vossenjagers zelf konden hun ervaringen met het systeem aan Ivo terugkoppelen.

In deze convo een aankondiging van de lezing.

Op de afdelingsavond van woensdag 11 december, sluiten we het jaar 2024 af met onze traditionele "Gezellige avond met een hapje en een drankje" waarbij ook je partner uitgenodigd is.

Ik hoop jullie daar allemaal weer te zien.

Bert, (PA0BZY).

Verenigingsavonden & Zaanse zondagochtendronde

De verenigingsavonden zijn op de 2^e woensdag van de maand in Buurthuis "De Groote Weiver", Industrieweg 1a, 1521NA, Wormerveer met uitzondering van de maanden juli en augustus.

Weten jullie nog iemand die een lezing wil en/of kan geven of wil je zelf een lezing geven, laat het ons weten!

VERON Zaanstreek agenda

Indien u aanvullingen heeft op de agenda, dan kunt u deze via het [contactformulier](#) indienen met als onderwerp "Agenda activiteit".

Datum	Activiteit (onder voorbehoud)
Elke zondag 11:30 uur (met uitzondering van de maanden juli & augustus)	Zaanse Zondagochtend Ronde met PI4ZAZ. Op de PI3ZAZ repeater (145,712.5 MHz) LET OP! Momenteel is de CTCSS 88,5 op PI3ZAZ noodzakelijk
Ma 4 november	VERON Regiobijeenkomst (Voor afgevaardigden van het bestuur van A01, A02, A04, A14, A20, A23, A45, A46, A56 en A57)
Wo 13 november	Verenigingsavond in Buurthuis "De Groote Weiver" aanvang 20:00u. -Lezing van Ivo Klinkert (PA1IVO) - "Kettu Multi, Universele Vossenjacht Controller"
Zo 17 november	40 ^{ste} Friese Elfsteden contest (zie verder artikel in deze convo) http://www.pi4lwd.nl/ -> 11st. contest
Wo 11 december	Verenigingsavond in Buurthuis "De Groote Weiver" aanvang 20:00u. -Gezellige avond met drankje en hapje.
Wo 8 januari 2025	Verenigingsavond in Buurthuis "De Groote Weiver" aanvang 20:00u. -Huishoudelijke jaarvergadering

(wijzigingen voorbehouden)

Zie ook <http://a46.veron.nl/agenda/>

Nieuw lid

Binnen onze afdeling verwelkomen we Dirk (PD0OQD).

Welkom binnen onze afdeling.

Voor velen onder ons een bekende amateur en call.

Dirk heeft de afgelopen periode ook de verenigingsavond bezocht.

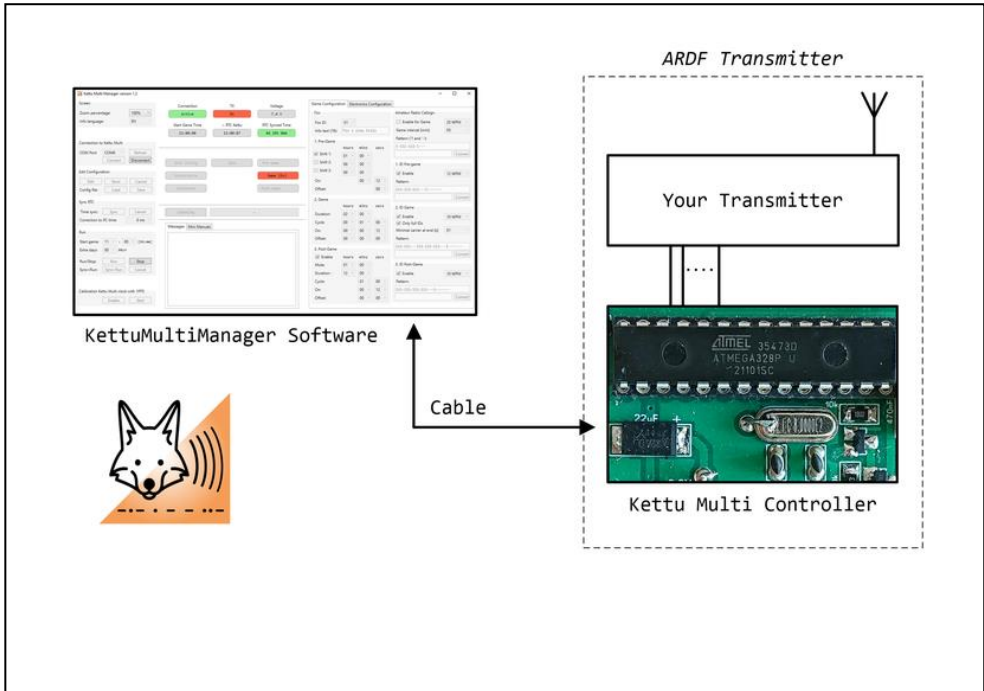
**Lezing door Ivo Klinkert (PA1IVO) op de verenigingsavond van 13 nov.
Het ontwikkelen van de "Kettu Multi", een universele vossenjachtzender-besturing.**

Op de verenigingsavond van november houdt Ivo (PA1IVO) een lezing over de universele vossenjachtzender-besturing, die hij samen met Leo (PA0LEZ) heeft ontwikkeld. Het is een lezing met veel techniek, en maar een beetje vossenjagen.

De besturing heeft als basis een ATmega328P microcontroller, die ook in de Arduino Uno zit. In de lezing wordt stilgestaan bij het kalibreren van de real-time klok en het synchroniseren daarvan met de echte tijd. Ook het minimaliseren van het stroomverbruik komt aan de orde, en hoe je de besturing kan aansluiten op verschillende zenders. En natuurlijk passeren de vele ontwerpbeslissingen die zijn gemaakt de revue.

Tijdens de lezing is er ook een demonstratie-besturing aanwezig die uitzendt op 2m in FM. Er kan dus eenvoudig meegeluisterd worden als je een portofoon meeneemt op de avond zelf. Ook kan het gedrag van de besturing ter plaatse aangepast worden via de aanwezige configuratie-software.

Voor iedereen die vooraf al meer wil weten, kijk op de Kettu Multi homepage: <https://ivo.digiterraan.nl/kettu-multi/>



Gouden Speld voor Kees Koopmans (PA3HCA)

Op de verenigingsavond van 11 september heeft Kees Koopmans (PA3HCA) een welverdiende Gouden Speld ontvangen uit handen van Guido van den Berg (PA0GMM), de algemeen vicevoorzitter van het VERON hoofdbestuur. Dit alles na nauwgezette voorbereidingen, waarbij ook de vrouw van Kees (Wil) werd betrokken, om te zorgen dat Kees aanwezig zou zijn. Normaal is dit vanzelfsprekend, maar dit keer niet aangezien het ook Kees zijn verjaardag was en hij op andere verenigingsavonden op vakantie zou zijn.

Op de avond zelf kwamen plotseling Guido en Wil bij de afdelingsavond binnen. Kees was al een half uurtje aanwezig en zag dit met verbazing gebeuren. De verwarring bij Kees werd alleen maar groter, toen Guido een speech begon waarin hij benoemde wat Kees allemaal voor de VERON afdeling Zaanstreek betekent. Vervolgens werd Kees naar voren geroepen en kreeg hij de Gouden Speld door Guido opgespeld. Kees kwam niet verder dan: "Dit had ik nooit verwacht....!" en leek een beetje uit zijn normale doen. Na applaus uit de zaal, was er gelegenheid tot het feliciteren van Kees en een gratis drankje voor alle aanwezigen.

Daarna werd de normale afdelingsavond weer voortgezet.



Kees (PA3HCA) en Guido (PA0GMM)

De Gouden Speld voor Kees is aangevraagd, omdat hij al vele jaren de drijvende kracht is binnen de afdeling Zaanstreek en zorgt voor continuïteit binnen het bestuur van de afdeling.

Kees is secretaris geweest van de VERON afdeling Zaanstreek in de periode van 1991 tot aan het jaar 2006 en nu weer vanaf 2009 tot aan heden.

Dit betekent het verzorgen van alle administratieve zaken voor de afdeling, zowel

intern als extern en het bezoeken van de de Verenigingsraad en de regiobijeenkomsten namens de afdeling Zaanstreek.

Kees doet daarnaast al tientallen jaren de redactie van ons afdelingsblad de 'Convo'. In eerste instantie met twee personen en later alleen. De 'Convo' is een waardevolle informatiebron binnen onze afdeling en schept een band tussen onze afdelingsleden. Kees verzorgt ook de leesmap met een aantal internationale amateurbladen binnen onze afdeling en regelt de distributie onder de abonnees. Kees heeft daarnaast voor veel activiteiten binnen onze afdeling het initiatief genomen. Dit houdt bij Kees in om het zowel te organiseren, als om er zelf aan deel te nemen. Bijvoorbeeld het "Mills on the Air" evenement, de PACC, de wekelijkse 'Zaanse Ronde' en in het verleden de 'Knutselclub'.



V.l.n.r.: Kees (PA3HCA) met zijn gouden speld, Guido (PA0GMM) (VERON vicevoorzitter namens het HB), Bert (PA0BZY) (voorzitter VERON Zaanstreek) en Wil (XYL van Kees)

De leesmap (2025)

Op dit moment worden de abonnementen voor de bladen uit de leesmap weer verlengd. Nieuwe deelnemers zijn welkom. Wilt u meedoen met de leesmap? Aanmelden kan bij Kees (PA3HCA).

De leesmap bestaat uit 5 bladen; QST (USA), CQ-DL (DL), FUNK (DL), RadCom (UK) en Practical Wireless (UK).

De jaarlijkse kosten per deelnemers zijn ongeveer 33,- Euro. Het juiste bedrag is pas bekend als alle abonnementskosten en aantal deelnemers bekend zijn. Helaas zijn er ook bladen die volgend jaar fors duurder zijn geworden.

QRP dag bij Fort Veldhuis

Zondag 22 september werd er een QRP-dag georganiseerd bij fort Veldhuis. Wat houdt zo'n dag in? In de eerste plaats dat je geheel selfsupporting bent. Dit houdt in dat je zelf je antennes, masten, stroomvoorziening mee neemt. Kort gezegd alles wat je denkt nodig te hebben zelf mee nemen. Maar wat betekent QRP dan, de Q code wordt gebruikt in het telegrafieverkeer en is bedoeld om het radio verkeer te vergemakkelijken. Als we code QRP gaan opzoeken in het vademecum staat er te lezen: "verminder uw zendvermogen". Nu is de vraag naar welk zendvermogen ga je dan. In de regel is het zo, als je als een QRP station uitkomt in enkel zijband dat je dan maximaal 10 watt vermogen gebruikt.



Nu is de uitdaging op een QRP dag een zo groot mogelijke afstand te overbruggen met die 10 watt zendvermogen. Een heel belangrijke factor is de antenne en dat is nu precies het leuke van een QRP dag. Het experimenteren met diverse antennes en de opstelling er van.

Dus zijn Hella en ik al vroeg naar het fort gegaan en hebben de nodige spullen mee genomen. Als eerste hebben de Clark pompmast opgesteld. Het gras was nog vochtig van de dauw en al spoedig waren onze schoenen behoorlijk nat geworden maar het was een zonovergoten dag dus de schoenen zouden wel weer drogen. Daarna de Spiderbeam telescoopmast met de EndFed antenne er in.



Ondertussen was Aris PA3AQU van de VERON afdeling Schagen gearriveerd. Ook hij heeft zijn spullen opgesteld. De eerste bezoeker was Ramon PE1OUW vergezeld door zijn hond. De bovenstaande foto is door Ramon gemaakt waarvoor hartelijk dank. Zachtjes aan kwamen er al meer bezoekers kijken wat er aan de hand was. Zoals Arie PE1KRX met zijn XYL uit Haarlem en al spoedig werden er herinneringen uit Haarlem opgehaald daar ik ook een geboren en getogen Haarlemmer ben. Wij hadden een opklapbaar campingtafeltje met daaraan 4 zitplaatsen mee genomen en al spoedig zaten we met zijn vieren aan het tafeltje rondom de X6100 die ik had mee genomen. Omdat Aris helemaal alleen aan een tafeltje zat heb ik hem uitgenodigd om gezellig bij ons te komen zitten waarop Aris zijn stoeltje oppakte en bij ons aanschoof.

Van verbindingen maken kwam weinig terecht omdat er toch regelmatig bezoekers bij ons kwamen kijken. Je kan je natuurlijk afvragen wat heeft het dan voor zin om aan een QRP dag deel te nemen. Welnu het gaat niet alleen om het maken van verbindingen maar ook om het uitwisselen van kennis. Daar Aris een specialist is op QRP gebied heb ik toch een aantal dingen van hem geleerd. Maar ook heb ik ondervonden wat ik beter kan maken aan de uitrusting die ik gebruik, daar is een QRP dag prima voor, lekker experimenteren met je apparatuur. Ondanks alles heb ik toch nog 3 verbindingen weten te maken het waren geen verre verbindingen maar wie weet lukt het volgende keer beter.



Fred PA3DLX

JOTA bij Scouting Elfregi Zaanstreek met PA0JNH/J

In het derde volle weekend van oktober wordt wereldwijd de jaarlijkse JOTA gehouden, de Jamboree On The Air. Ook in onze afdeling werd dit jaar weer meegedaan, onder andere door PA0JNH/J.

Een overzicht van alle JOTA-stations in Nederland is te vinden op: <https://jota-joti.scouting.nl/deelnemerskaart/>.

Op het Scoutingclubhuis aan de Kalverringdijk in Zaandam waren Jan PA0JNH, Chris PA0CGB, Leo PA0LEZ, Jan PD0SAO en Ivo PA1IVO aanwezig. Samen met de begeleiding van Scouting verzorgden zij een leuk en leerzaam programma voor de scouts van Scouting Elfregi Zaanstreek .

Er waren twee zendstations opgesteld. Voor HF een FT-1000 met een multi-band verticale antenne, en voor VHF/UHF een IC-9100 met een multi-band rondstraal-antenne. Om 's avonds de vragen van de JOTA CROSS (regiospel) te ontvangen via PSK31, was een FT-817 aanwezig die via een triplexer werd aangesloten op de VHF/UHF-antenne.

Naast het zenden waren er veel andere leuke activiteiten aanwezig. De drie top radio-activiteiten waren toch wel de uitleg over onze hobby door Chris PA0CGB, de 80 meter mini vossenjacht door Jan PA0SAO en Leo PA0LEZ, en het zelf morse seinen met een reuze seinsleutel (zie de foto).



Met de oudere scoutingleden werd 's avonds nog aan de gezellige en actieve JOTA CROSS deelgenomen (<https://www.jc24.nl/>).

Door de gezamenlijke inzet van zowel de scouts als de zendamateurs uit onze afdeling was dit weer een mooi weekend!

Ivo PA1IVO

Hieronder volgen nog een aantal foto's ingezonden door Jan Hoek (PA0JNH) en de voor dit evenement gemaakte QSL kaart



Antenne opbouw



IC-9100 en 2mtr PSK station / Leo (PA0LEZ), Ivo (PA1IVO), Chris (PA0CGB) en Jan (PA0JNH)



Chris (PA0CGB) maakt HF QSO en geeft uitleg

PA0JNH/J

Scouting Elfregi Zaanstreek

JOTA - 2024 - Locator JO22JL

	<p>Botenrace</p>	<p>Groepsfoto Scouting Elfregi Zaanstreek</p>
<p>A46</p>	<p>Opbouw antennes</p>	<p>19/20 oktober 2024 Kalverringdijk Zaandam</p>
<p>Thuissteam JOTA Cross</p>	<p>Radio vossenjacht</p>	<p>PA0CGB Radioverbinding maken</p>

De QSL kaart van de JOTA 2024 voor PA0JNH/J

Interessante URL('s)

Master the secrets of HF propagation with VOACAP online

<https://www.voacap.com/hf/>

https://www.voacap.com/2023/documents/VOACAP_Manual.pdf

Band Pass Filters

<https://www.arrl.org/files/file/Technology/tis/info/pdf/8809017.pdf>

Digimode Automatic Propagation Reporter

<https://www.pskreporter.info/>

GRIB / GRIB data (Wetterprognose) - zyGrib - GRIB File Viewer
Weather data visualization

<https://www.zygrib.org/>

<https://opengribs.org/en/xygrib>

LC Filter Design Tool

<https://markimicrowave.com/technical-resources/tools/lc-filter-design-tool/>

Phase-Locked Loop (PLL) Fundamentals

<https://www.analog.com/en/resources/analog-dialogue/articles/phase-locked-loop-pll-fundamentals.html>

UK Bunkers On The Air

<https://bunkersontheair.org/site/>

UK Bunkers Base

<https://bunkerbase.org/>

De leesmap – Artikelen (september & oktober)

Wat kunnen we verwachten in de leesmap?

Een kleine greep uit interessante artikelen.

CQ-DL:

(September)

- Digitale Sprache übertragen met Codec2 (2)
- Analoge und digitale Oszilloskope (3)
- Der Haynold-CW-Trx für 80 m
- Aussermittig gespeiste Dipole (2)
- Neuer geostationärer Satellit mit Mikrowellennutzlast
- PTT-Multiplier für den Icom IC-9700

(Oktober)

- Digitale Sprache übertragen mit Codec2 (3)
- AATIS Bausatz AS921/923 & AS941/951 – Portabelstromversorgung mit Tiefentladeschutz
- 4 elements Yagi für 2m und 70cm
- Praxiseinstieg in FT8 mit dem QDX
- HF-spullen messen und verstehen mithilfe eines VNAs (1)
- MeshCom 4.0 – Ein LoRa Datenfunk-Netzwerk
- Adalm Pluto als QO-100 Downconverter
- Fernsteuerung eines IC-705/IC-7300
- SDR (1)

Funk:

(September)

- 10GHz Bandpassfilter mit einfachen mitteln selbst gebaut
- DVMEGA Euronode hotspot – Multimode talent für Digital Voice
- KiwiSDR2 – Neuauflage eines Klassikers

(Oktober)

- ADS-B empfänger mit dem Noolec NESDR SMARt v5 und SDRangel
- Einsatz von Mantelwellensperren an Empfangantennen
- Passive Filterschaltungen verstehen und berechnen
- Einfache Fernabstimmung von Magnetantennen

Practical Wireless (including Radio User):

(September)

- Off Centre Fed Dipole Continued

(Oktober)

- Band Pass Filters
- MultiPSK Digital Decoder Software: NCDXF Mode
- Radio and Maps-Mapping Radio
- What is UKBOTA (UK - Bunker On The Air)

QST:

(September)

- External QSK T/R Switch for HF Amplifiers Using an Inexpensive Power Relay

(Oktober)

- The Ampkeyer
- Digital Test Equipment (ins and outs)
- Fixture for Programming PIC Processors with the PICKit™ 3 Programmer/Debugger

RadCom:

(September)

- A broadband vertical antenna
- CW keyer (G8KSA)
- G3ZER LCR meter
- Raspberry Pi-based home-built radio test equipment (2)
- The SDRplay RSPdx-R2 receiver

(Oktober)

- Antennas – 4DX Beam for 10m
- NEDSP1962-KBD
- Raspberry Pi-based home-built radio test equipment (3)
- Remote controller for a magnetic loop antenna
- TelePost LP-700 Station monitor (Review)

40° Friese 11 stedencontest – Zondag 17 november - 11:00u tot 14:00u.

De VERON afdeling A-14 Friesland-Noord nodigt iedereen van harte uit mee te doen aan de 40ste Friese 11 stedencontest 2024.

Ook dit jaar zullen vele groepen en diverse OM's zich weer inspannen om alle plaatsen te bezetten.

De datum van deze contest is zondag 17 november.

Op de 80m band, natuurlijk alleen in de contest segmenten.

(3,600-3650 & 3,700-3,790MHz)

Op 2m zien we graag dat de Friese stations meer gebruik maken van horizontale richtantennes.

Met alleen een verticale rondstraler bereikt u niet de stations in de rest van Nederland die u graag willen werken.

Mocht je willen nalezen hoe de contest in z'n werk gaat? In het reglement staat alle informatie. En heb je vragen?

Mail gerust met de organisatie maar lees eerst even de meest gestelde vragen (FAQ's) en hun antwoorden op www.pi4lwd.nl

PAS OP ! Het amsat.org adres is vervallen.

Stuur uw log naar pa2ip@veron.nl

Contact voor de bezetting en organisatie: pe1cda@veron.nl

Namens de gehele organisatie een goede contest gewenst!

VERON Afdeling A-14 Friesland-noord.

Namens de organisatie een goede contest gewenst!

Tom PA2IP en Peter PE1CDA.

REGLEMENT 40e FRIESE ELFSTEDEN CONTEST 2023

Periode: Zondag 17 november 2024, 11.00 - 14.00 uur lokale tijd.

Banden: 80 m (contestdeel) en 2m band. **Mode:** SSB en FM

Secties: 2 m stations buiten R-14, 2 m stations in R-14,
80 m stations buiten R-14, 80 m stations in R-14.
Alle secties single band - single transmitter.
(evt. multi-operator, maar 1 zender per band)

Uitwisselen: Call, Rapport + regionummer en QTH.

Punten: Stations in de eigen regio: 1 punt.
Stations buiten eigen regio: 5 punten.
Buitenlandse stations: 2 punten.

Ieder station mag per band maar eenmaal gewerkt worden
en verbindingen via omzettere e.d. zijn niet geldig.

Operators/medewerkers van een station mogen tijdens de
contest alleen onder de call v/h betreffende station werken.

Multiplier: Elke gewerkte Friese stad en de klunplaats.

Steden: Leeuwarden, Sneek, IJlst, Sloten, Staveren,
Hindeloopen, Workum, Bolsward, Harlingen,
Franeker en Dokkum. **Klunplaats:** Bartlehiem.

Score: Het totaal aantal punten maal de behaalde multipliers.
(elke stad/klunplaats telt als multiplier maar één maal,
maximaal dus 12)

Logs: Voor iedere band een APART log met daarin: Tijd, call,
ontv. + geg. rapport + regionummer, QTH en punten.

De logs moeten voor iedere band ook een aparte score berekening
bevatten. De logs moeten voor **1 december 2024** binnen zijn.

E-mail: pa2ip@veron.nl

Per post kan ook: Friese Elfsteden Contest, Buorren 91, 9081 AP Lekkum.

Waarin het reglement niet voorziet beslist de organisatie.

Binnengekomen logs worden vermeld op: www.pi4lwd.nl onder "11st.contest"

Coördinatie bezetting v/d steden: Peter, PE1CDA, pe1cda@veron.nl